

Technisches Datenblatt

Produktmerkmale



Grillplatte kombiniert mit Unterbau

Modell

SAP -Code

00019418



- Top -Typ: kombiniert
- Griddle -Abmessungen [mm x mm]: 560 x 770
- Bratpflegemittel [MM]: 12.00
- Arbeitsplatzmaterial: AISI 304
- Behälter für flüssiges Fett: Ja
- Unabhängige Heizzonen: Eigenständige Bedienung für jede Heizzone
- Maximale Gerätetemperatur [° C]: 300
- Abnehmbarer Rand: Ja

SAP -Code	00019418	Power Electric [KW]	9.000
Netzbreite [MM]	800	Wird geladen	400 V / 3N - 50 Hz
Nettentiefe [MM]	730	Griddle -Abmessungen [mm x mm]	560 x 770
Nettohöhe [MM]	900	Top -Typ	kombiniert
Nettogewicht / kg]	88.50	Arbeitsplatztyp	Eingepresst - komfortable Wartung und Reinigung

Technisches Datenblatt

Technische Zeichnung

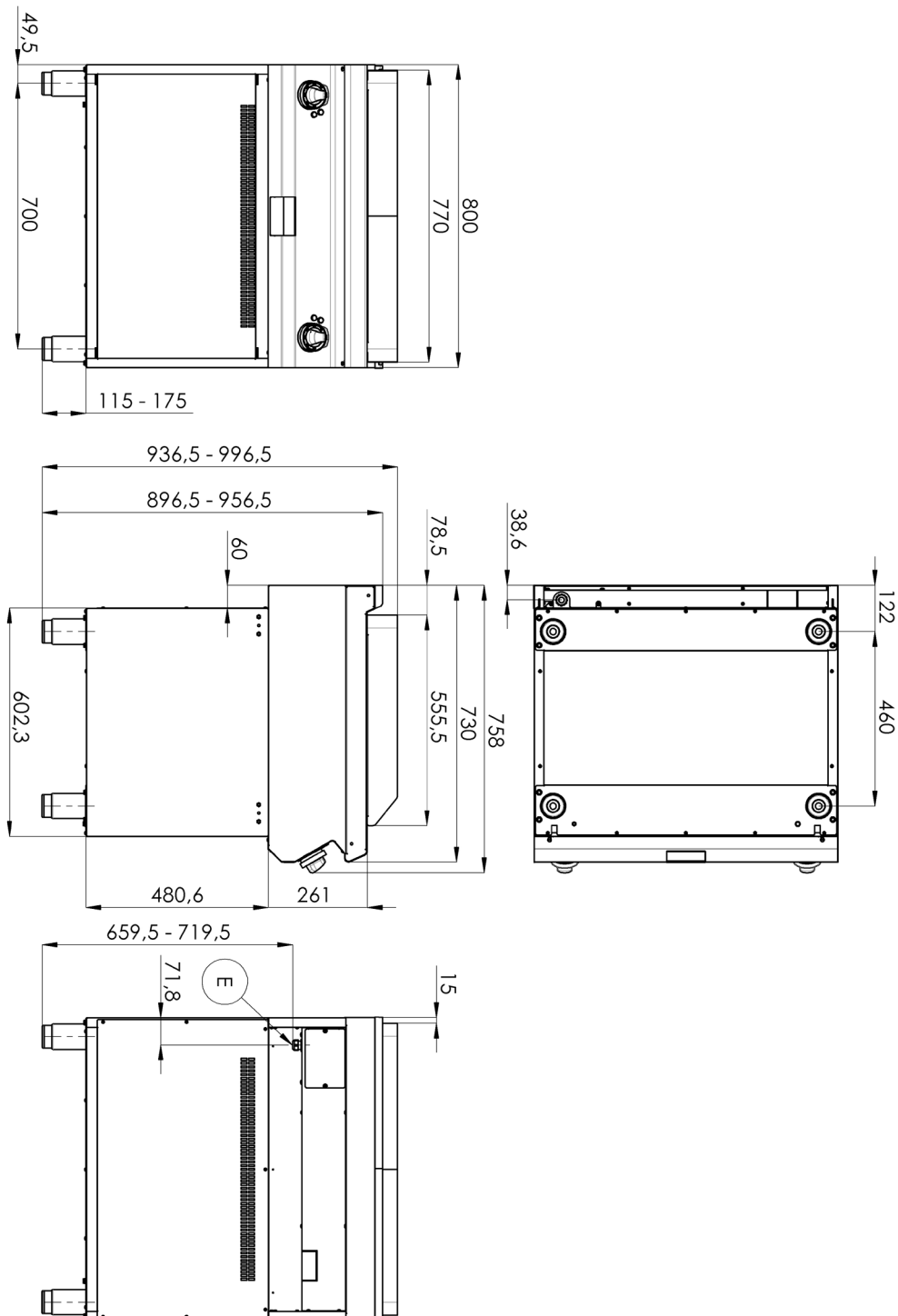


Grillplatte kombiniert mit Unterbau

Modell

SAP -Code

00019418



Technisches Datenblatt

technische Parameter



Grillplatte kombiniert mit Unterbau

Modell

SAP -Code

00019418

1. SAP -Code:

00019418

2. Netzbreite [MM]:

800

3. Nettentiefe [MM]:

730

4. Nettohöhe [MM]:

900

5. Nettogewicht / kg]:

88.50

6. Bruttobreite [MM]:

840

7. Grobtiefe [MM]:

800

8. Bruttohöhe [MM]:

1080

9. Bruttogewicht [kg]:

98.50

10. Gerätetyp:

Elektrisches Gerät

11. Konstruktionstyp des Geräts:

mit Unterbau

12. Power Electric [KW]:

9.000

13. Wird geladen:

400 V / 3N - 50 Hz

14. Schutz der Kontrollen:

IP24

15. Gerätefarbe:

Edelstahl

16. Material:

AISI 304 obere Platte und Umhüllung

17. Indikatoren:

Betrieb und Heizen

18. Arbeitsplatztyp:

Eingepresst - komfortable Wartung und Reinigung

19. Arbeitsplatzmaterial:

AISI 304

20. Dicke der Arbeitsplatte [MM]:

1.50

21. Maximale Gerätetemperatur [° C]:

300

22. Mindestvorrichtungstemperatur [° C]:

50

23. Service -Zugänglichkeit:

von durch Abnehmen des Frontpaneels

24. Sicherheitsthermostat:

Ja

25. Sicherheitsthermostat bis zu x ° C:

360

26. Verstellbare Füße:

Ja

27. Griddle -Abmessungen [mm x mm]:

560 x 770

28. Bratpflegemittel [MM]:

12.00

Technisches Datenblatt

technische Parameter



Grillplatte kombiniert mit Unterbau

Modell

SAP -Code

00019418

29. Behälter für flüssiges Fett:

Ja

32. Abnehmbarer Rand:

Ja

30. Abnehmbarer Gerätebehälter:

Nein

33. Gleichmäßige Erwärmung:

Ja

31. Unabhängige Heizzonen:

Eigenständige Bedienung für jede Heizzone

34. Top -Typ:

kombiniert